

CARRY

ALL NEW SUZUKI
CARRY
เคียงข้างทุกเส้นทางฝัน



Way of Life!



ALL NEW SUZUKI
CARRY
เคียงข้างทุกเส้นทางฝัน

ALL NEW SUZUKI CARRY

CARRY YOUR DREAM

พร้อมเคียงข้างทุกเส้นทางฟันอันไร้ขีดจำกัด ต่อ ยอดธุรกิจได้อย่างหลากหลาย
ด้วยพื้นที่กระบะบรรทุกขนาดใหญ่ สามารถเปิดได้ถึง 3 ด้าน
ช่วงล่างแข็งแรง พร้อมเครื่องยนต์ประสิทธิภาพสูง ตอบโจทย์ธุรกิจในพื้นที่ได้อย่างคุ้มค่า



CARRY

พื้นที่กระบะบรรทุกขนาดใหญ่



รองรับการบรรทุกได้มากขึ้น
ด้วยพื้นที่กระบะบรรทุกแบบเรียบขนาดใหญ่
สามารถเปิดได้ถึง 3 ด้าน ให้การขนของ ขึ้น-ลง เป็นเรื่องง่าย



บรรทุกได้มาก

ให้ทุกธุรกิจเป็นไปได้อย่างมีประสิทธิภาพ
การบรรทุกสูงที่สุดมากถึง 945 กก.



ระยะความสูงของกระบะบรรทุก

ขนถ่ายสัมภาระสะดวกมากขึ้น
ด้วยระยะความสูงจากพื้นถึงท้ายกระบะ 750 มม.





ภายในห้องโดยสาร

ห้องโดยสารกว้าง พร้อมระบบปรับอากาศ เครื่องเล่นวิทยุ และ MP3 เพลิดเพลินตลอดการเดินทาง



พวงมาลัยพาวเวอร์ไฟฟ้า



ควบคุมการขับขี่ได้ดียิ่งขึ้น และยังช่วยผ่อนแรงแม้มีน้ำหนักบรรทุกมาก



เบาะนั่งคนขับสามารถปรับเลื่อนได้

105 mm



รองรับสรีระในทุกองศาการขับขี่ ด้วยที่นั่งปรับเลื่อนได้ถึง 105 มิลลิเมตร



ช่องเก็บของอเนกประสงค์

ช่วยให้จัดเก็บของภายในห้องโดยสารสะดวกสบายมากขึ้น



เครื่องยนต์ K15B



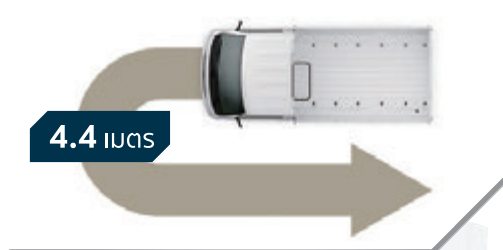
มั่นใจทุกเส้นทางกับขุมกำลังเครื่องยนต์ขนาด 1.5 ลิตร ประหยัดน้ำมัน และให้พลังการขับเคลื่อนสูง



วงเลี้ยวแคบ 4.4 เมตร

ขับขี่สะดวกในทุกพื้นที่

4.4 เมตร



ระบบป้องกันล้อล็อก (ABS)



ช่วยป้องกันการสั่นไถลขณะเบรกกะทันหัน



ระบบป้องกันการโจรกรรม

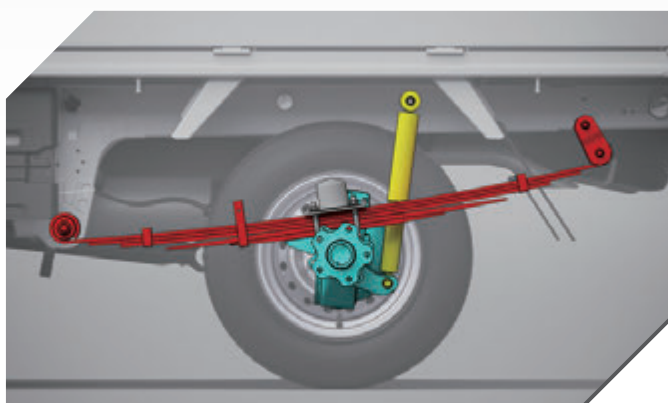
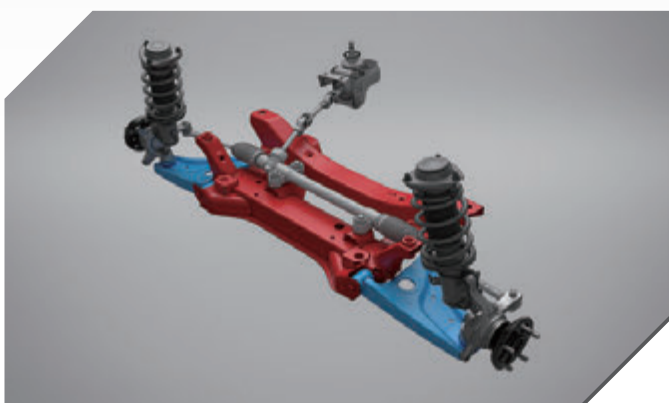
มั่นใจด้วยกุญแจอัจฉริยะ ช่วยป้องกันการโจรกรรมได้ดีเยี่ยม

แข็งแกร่ง ทนทาน



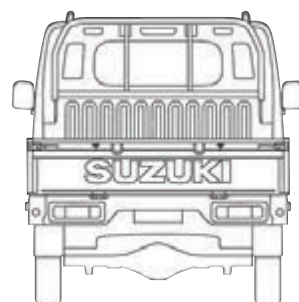
พร้อมใช้งานสำหรับทุกธุรกิจ

กระบะท้ายผลิตจากเหล็กเสริมกล้าไนซ์ ช่วยเพิ่มความแข็งแกร่งทนทาน และมีคุณสมบัติป้องกันสนิม และลดการสึกกร่อน



ระบบช่วงล่าง

พร้อมทุกสภาพถนน ด้วยระบบกันสะเทือนด้านหน้าแบบแม็กเฟอร์สันสตรัท และระบบกันสะเทือนด้านหลังแบบคานแข็ง พร้อมแหนบ 5 ชั้น รองรับการบรรทุกได้ทุกรูปแบบ



ข้อมูลทางเทคนิค/ MAJOR SPECIFICATIONS

| ขนาดมิติ/ DIMENSIONS | | |
|---|---|---|
| ความยาว (มิลลิเมตร)/ Overall length (mm) | 4,195 | |
| ความกว้าง (มิลลิเมตร)/ Overall width (mm) | 1,765 | |
| ความสูง (มิลลิเมตร)/ Overall height (mm) | 1,910 | |
| ความยาวฐานล้อ (มิลลิเมตร)/ Wheelbase (mm) | 2,205 | |
| ความกว้างฐานล้อหน้า/ Front tread (mm) | 1,465 | |
| ความกว้างฐานล้อหลัง/ Rear tread (mm) | 1,460 | |
| ความยาวกระบะ (มิลลิเมตร)/ Cargo bed length (mm) | 2,450 | |
| ความกว้างกระบะ (มิลลิเมตร)/ Cargo bed width (mm) | 1,670 | |
| ความสูงประตูด้านข้าง (มิลลิเมตร)/ Cargo bed height (mm) | 360 | |
| รัศมีวงเลี้ยวแคบสุด (มิลลิเมตร)/ Minimum turning radius (mm) | 4.4 | |
| ความสูงใต้ท้องรถ (มิลลิเมตร)/ Minimum ground clearance (mm) | 160 | |
| ความจุ/ CAPACITIES | | |
| จำนวนที่นั่ง(คน)/ Seating capacity (persons) | 2 | |
| ความจุถังน้ำมัน (ลิตร)/ Fuel tank capacity (liters) | 43 | |
| น้ำหนักบรรทุก (กิโลกรัม)/ Loading capacity including passenger (kg) | 945 | |
| เครื่องยนต์/ Engine | | |
| เครื่องยนต์/ Engine | K15B | |
| ระบบขับเคลื่อน/ Driven wheel | 2WD | |
| จำนวนสูบ/ Number of cylinders | 4 | |
| จำนวนวาล์ว/ Number of valves | 16 | |
| ปริมาตรกระบอกสูบ (ซีซี)/ Piston displacement (cc) | 1,462 | |
| ความกว้างกระบอกสูบ x ช่วงชัก (มิลลิเมตร)/ Bore x stroke (mm) | 74.0 X 85.0 | |
| อัตราส่วนกำลังอัด/ Compression ratio | 10:1 | |
| กำลังสูงสุด (กิโลวัตต์/รอบต่อนาที)/ Maximum output (kW/rpm) | 71 / 5,600 | |
| แรงบิดสูงสุด (นิวตัน-เมตร/รอบต่อนาที)/ Maximun torque (Nm/rpm) | 135 / 4,400 | |
| ระบบจ่ายน้ำมันเชื้อเพลิง/ Fuel distribution | หัวฉีดฉีดพอยท์/ Multipoint injection | |
| ระบบส่งกำลัง/ TRANSMISSION | | |
| ระบบส่งกำลัง/ Type | 5MT | |
| อัตราทดเกียร์/ Gear ratio | เกียร์ 1/ 1st | 3.580 |
| | เกียร์ 2/ 2nd | 2.095 |
| | เกียร์ 3/ 3rd | 1.531 |
| | เกียร์ 4/ 4th | 1.000 |
| | เกียร์ 5/ 5th | 0.855 |
| เกียร์ถอยหลัง/ Reverse | 3.727 | |
| เฟืองท้าย/ Final gear ratio | 4.875 | |
| ระบบช่วงล่าง/ CHASSIS | | |
| พวงมาลัย/ Steering | แร็คแอนด์พินเนียน/ Rack and pinion | |
| ระบบเบรก/ Brakes | ด้านหน้า/ Front | ดิสก์เบรก แบบมีช่องระบายความร้อน/ Ventilated disc |
| | ด้านหลัง/ Rear | ดรัมเบรก/ Drum brake |
| ระบบกันสะเทือน/ Suspension | ด้านหน้า/ Front | แบบแม็คเฟอร์สัน สตรัท พร้อมคอยล์สปริง/ MacPherson strut with coil spring |
| | ด้านหลัง/ Rear | แบบคานแข็ง พร้อมแอกซ์/ Leaf rigid axle |
| ขนาดยาง/ Tyre Size | 165/80R13 | |
| น้ำหนัก/ WEIGHTS | | |
| น้ำหนักรถ (กิโลกรัม)/ Kerb weight (kg) | 1,065 | |
| น้ำหนักรวม (กิโลกรัม)/ Gross vehicle weight (kg) | 2,010 | |

สี/ Colour



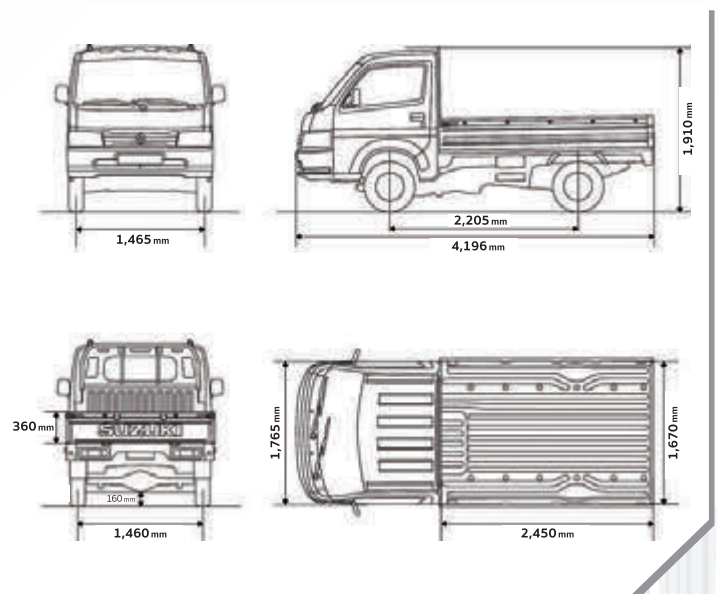
White (26U)

อุปกรณ์มาตรฐาน/ EQUIPMENT LIST

| | | | |
|---|--|---|---|
| ความสะดวกสบาย/ DRIVING AMENITIES | พวงมาลัยพาวเวอร์ไฟฟ้า/ Electric power steering | S | |
| | ระบบเครื่องเสียง/ Audio | เครื่องเล่นวิทยุ และ MP3/ Radio and MP3 player | S |
| | | ลำโพง 2 ตำแหน่ง/ Speakers X 2 | S |
| | | ช่องเชื่อมต่อ USB และ AUX/ USB and AUX socket | S |
| | | ระบบกรองอากาศ/ Pollen filter | S |
| | ระบบปรับอากาศ/ Air conditioner | S | |
| จอแสดงผล/ Information Display | จอแสดงระดับน้ำมัน/ Fuel meter | S | |
| | จอแสดงผลระยะเดินทาง/ Odometer | S | |
| | สัญญาณไฟเตือนอุณหภูมิ น้ำยาหล่อเย็นสูง/ High water temperature warning lamp | S | |
| | สัญญาณไฟเตือนเมื่อระดับน้ำมันใกล้หมด/ Low fuel warning lamp | S | |
| | เบาะนั่งด้านคนขับปรับเลื่อน หน้า-หลัง ได้/ Seat slide function | S | |
| | พนักพิงศีรษะ: 2 ตำแหน่ง/ Head restrain X 2 | S | |
| | แผงคอนโซล/ Instrument panel | ช่องเก็บของบริเวณคอนโซล หน้าด้านฝั่งผู้โดยสาร 2 ตำแหน่ง/ Pocket and glove box on passenger side | S |
| | | ช่องเก็บของบริเวณคอนโซลหน้าด้านล่าง/ Pocket on front-lower centre console | S |
| | | ช่องวางเครื่องดื่มบริเวณข้างคนขับ/ Cup holder on driver's side | S |
| | | ไฟส่องสว่างภายในห้องโดยสาร/ Centre cabin light | S |
| แผงบังแดดคู่หน้า/ Sun visors on driver and passenger side | | S | |
| มือจับด้านผู้โดยสาร 2 ตำแหน่ง/ Assist grips X 2 | S | | |
| ช่องจ่ายไฟสำรองบริเวณคอนโซลหน้า/ 12V Accessory socket on front-lower console | S | | |
| พรมยางปูพื้น/ Rubber floor mat | S | | |
| อุปกรณ์ภายนอก/ EXTERIOR | ไฟหน้าแบบมัลติรีฟเลกเตอร์-หลอดไฟฮาโลเจน/ Halogen multireflector headlamp | S | |
| | ที่ปัดน้ำฝน พร้อมที่ฉีดน้ำ/ Wiper with washer | S | |
| | กันชนหน้าสีเดียวกับตัวรถ/ Front bumper (Body coloured) | S | |
| | บังโคลน 4 ตำแหน่ง (คู่หน้า-คู่หลัง)/ Mud flap (front - rear) X 4 | S | |
| | ยางและล้อ/ Tyres and wheels | 165/80R13+ล้อกระทะ/ Steel wheels | S |
| ระบบความปลอดภัย/ SAFETY | เข็มขัดนิรภัย ELR 3 จุด 2 ตำแหน่ง/ 3-Point ELR seatbelts X 2 | S | |
| | ระบบป้องกันล้อล็อก/ ABS | S | |
| | Engine drag control | S | |
| | ระบบกักขังตัวรถ/ Immobilizer | S | |

S: Standard

มิติ/ DIMENSIONS



รายละเอียดอุปกรณ์ และส่วนประกอบของรถยนต์ที่จำหน่ายอาจแตกต่างจากภาพที่ปรากฏ บริษัท ซูซูกิ มอเตอร์ (ประเทศไทย) จำกัด ขอสงวนสิทธิ์ในการเปลี่ยนแปลงราคา และรายละเอียดอุปกรณ์ต่างๆ โดยไม่ต้องแจ้งให้ทราบล่วงหน้า

สอบถามข้อมูลเพิ่มเติมได้ที่ บริษัท ซูซูกิ มอเตอร์ (ประเทศไทย) จำกัด
855 ถนนอ่อนนุช แขวงประเวศ เขตประเวศ กรุงเทพมหานคร 10250 ประเทศไทย
หมายเลขโทรศัพท์พื้นฐาน โทร: 1800-600-900 (ไม่มีค่าบริการ)
หมายเลขโทรศัพท์เคลื่อนที่ โทร: 1401-600-900
www.suzuki.co.th

พิมพ์: สิงหาคม 2562

ALL NEW SUZUKI
CARRY

